

NÁŘADÍ PRO VÁLCOVÁNÍ ZÁVITŮ
TOOLS FOR THREAD ROLLING
WERKZEUGE FÜR GEWINDEWALZEN



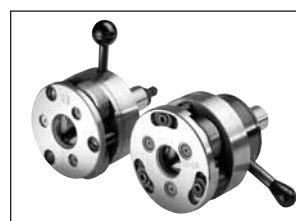
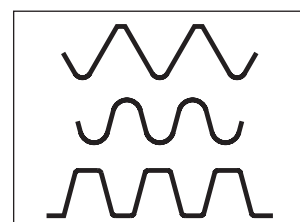
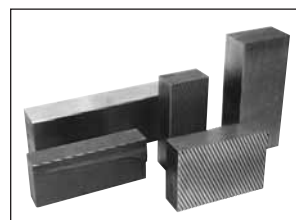


Válcovací závitové nářadí se vyrábí v nově vybudovaném pobočném závodu ve městě Zdice, vzdáleném 30 km od Prahy směrem na Plzeň. Prodej do České a Slovenské republiky provádí přímo tento závod, ostatní zahraniční obchod zajišťuje obchodní oddělení sesterské společnosti NAREX MTE s. r. o.

Thread rolling tools are manufactured in the new-built filial plant in Zdice, in the town lying 30 km off Prague in the direction Plzeň. This plant supplies the tools directly to the customers of the Czech and Slovak Republic, export to the other countries is realised by the affiliated company NAREX MTE Ltd.

Die Werkzeuge für Gewindekaltwalzen werden in der neu aufgestellten Fabrik in Zdice, in der 30 km von Prag entfernten Stadt in Richtung Pilsen, hergestellt. Der Vertrieb für die Tschechische und Slowakische Republik realisiert unmittelbar diese Fabrik, die Ausfuhr nach anderen Ländern führt die Exportabteilung der Schwestergesellschaften NAREX MTE GmbH.

Kapitola Chapter Kapitel	Název – Name – Name	Strana Page Seite
2.01	VÁLCOVACÍ KOTOUČE ZAPICHOVACÍ A AXIÁLNÍ ROLLER DIES FOR IN-FEED AND AXIAL ROLLING WALZWERKZEUGE FÜR EINSTECH- UND DURCHLAUFROLLVERFAHREN	4
2.02	VÁLCOVACÍ KOTOUČE PRO VROUBKOVÁNÍ ROLLER DIES FOR KNURLING RÄNDELROLLEN	7
2.03	VÁLCOVACÍ ČELISTI PLOCHÉ FLAT DIES FLACHBACKEN	8
2.04	VÁLCOVACÍ ČELISTI SEGMENTOVÉ PLANETARY DIES SEGMENTWALZWERKZEUGE	9
2.05	KOOPERAČNÍ NABÍDKA OFFER FOR COOPERATION KOOPERATIONSANGEBOT	10
2.06	STANDARDNÍ VÁLCOVANÉ PROFILY STANDARD ROLLED PROFILES GEWALZTE STANDARDPROFILE	11
2.07	KOTOUČE PRO ZÁVITOVÉ VÁLCOVACÍ HLAVY A DRŽÁKY ROLLERS FOR THREAD-ROLLING HEADS AND HOLDERS GEWINDEROLLEN FÜR GEWINDEWALZKÖPFE UND GEWINDEWALZHALTER	12
	SORTIMENT KOTOUČŮ PRO HLAVY Zhv a Zhvu ROLLER ASSORTMENT FOR Zhv- AND Zhvu- HEADS SORTIMENT DER GEWINDEROLLEN FÜR DIE Zhv UND Zhvu KÖPFE	13
2.08	ZÁVITOVÉ VÁLCOVACÍ HLAVY Zhv a Zhvu THREAD-ROLLING HEADS Zhv AND Zhvu GEWINDEWALZKÖPFE Zhv UND Zhvu	14



VÁLCOVACÍ KOTOUČE ZAPICHOVACÍ A AXIÁLNÍ

ROLLER DIES FOR IN-FEED AND AXIAL ROLLING

WALZWERKZEUGE FÜR EINSTECH- UND DURCHLAUFROLLVERFAHREN



Základní informace

Válce pracují vždy v páru. Jejich rozměry a provedení určuje řada faktorů - použitý válcovací stroj, způsob válcování, typ, rozměr a délka válcovaného závitu.

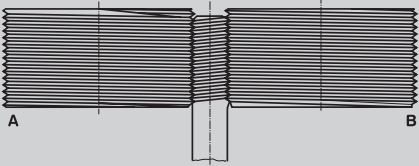
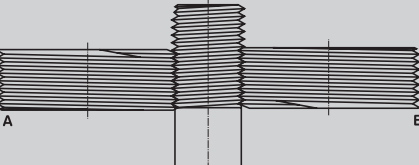
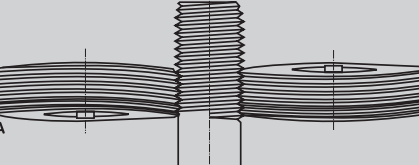
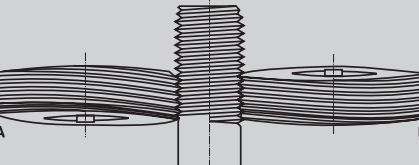
Basic Information

The roller dies work always in pair. Their dimensions and types are determined by various factors: used rolling machine, rolling method, type, size and length of rolled thread.

Grundinformationen

Die Walzwerkzeuge arbeiten immer paarweise. Ihre Abmessungen und Ausführung sind durch mehreren Faktoren bestimmt: angewendete Walzmaschine, Gewinderollmethode, Typ, Grösse und Länge des gewalzten Gewindes.

ZPŮSOBY VÁLCOVÁNÍ - ROLLING METHODS - GEWINDEROLLMETHODEN

Schematické znázornění Schematic Representation Schematische Darstellung	Rozměrové omezení Size range Abmessungsbegrenzung				Informace Information Information	Název nástroje a provedení profilu Name of the Tool and Profile Type Name des Werkzeuges und Ausführung des Profils
	D_v [mm]	l [mm]	P [mm]	d_1 [mm]		
					II	ZAPICHOVACÍ VÁLCOVACÍ KOTOUČE IN-FEED ROLLER DIES EINSTECHROLLWERKZEUGE - profil závitu ve stoupání - thread profile in lead angle - Gewindeprofil mit Steigung
		30 ÷ 180	0,45 ÷ 10,0			$l_1 < L$ LH/RH
	90 ÷ 290		30 ÷ 60	0,45 ÷ 5,0	X	AXIÁLNÍ VÁLCOVACÍ KOTOUČE S PROFILOVÝMI DRÁŽKAMI AXIAL ROLLER DIES WITH PROFILE GROOVES DURCHLAUFROLLWERKZEUGE MIT PROFILRILLEN - profilové drážky bez stoupání - profile grooves without lead - Profilrillen ohne Steigung
		30 ÷ 180	0,45 ÷ 10,0	40 ÷ 110		$l_1 >> L$ LH+RH

Použité symboly:

II, X - vzájemná poloha vřeten válcovacího stroje
< - je menší než ...
>> - je daleko větší než ...
LH/RH - levý nebo pravý závit
LH+RH - pravý i levý závit

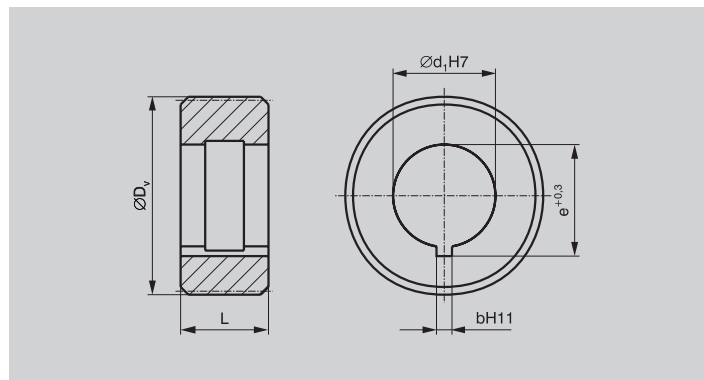
Used Symbols:

II, X - bilateral position of the rolling machine
< - less than ...
>> - much greater than ...
LH/RH - left-hand or right-hand thread
LH+RH - left-hand and right-hand thread

Angewendete Symbole:

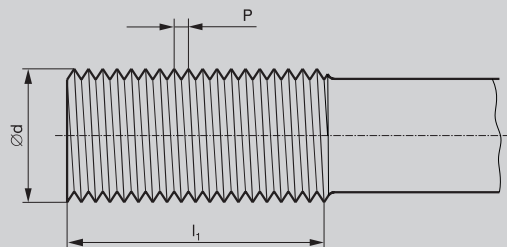
II, X - gegenseitige Spindellage der Walzmaschine
< - ist kleiner als ...
>> - ist viel grösser als ...
LH/RH - links- oder rechtsgängiges Gewinde
LH+RH - links- und rechtsgängiges Gewinde

ROZMĚROVÝ POPIS KOTOUČŮ
DIMENSIONS OF THE ROLLER DIES
ABMESSUNGEN DER ROLLEN

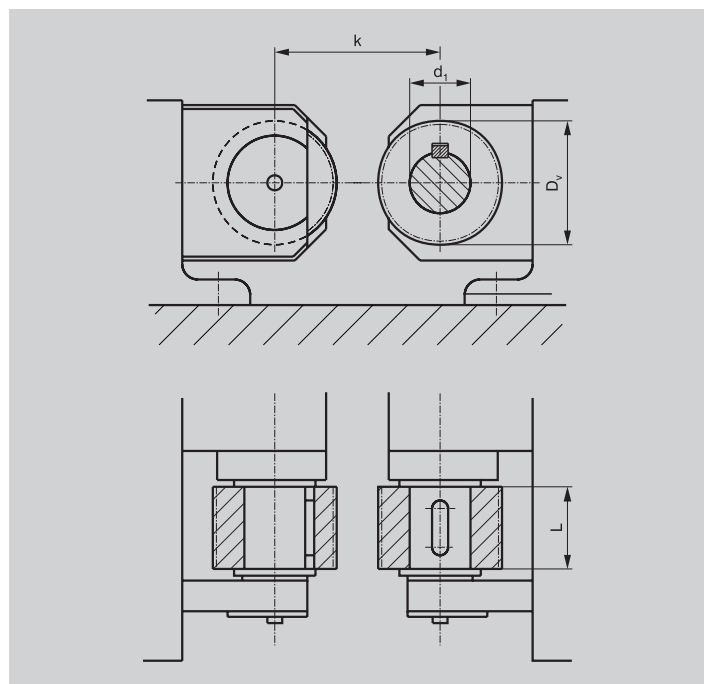


POPIS VÁLCOVANÉHO ZÁVITU
TYPE OF THE ROLLED THREAD
TYP DES GEWALZTEN GEWINDES

Značení závitů:
 Thread Marking: **M Ød x P LH Sj (Sn, Sp)**
 Bezeichnung des Gewindes:



INFORMATIVNÍ POPIS VÁLCOVACÍHO STROJE - TECHNICAL PARAMETERS OF THE ROLLING MACHINE -
TECHNISCHE DATEN DER GEWINDEWALZMASCHINE



Typ	II; X [mm]	ØD _{v,max} [mm]	standard L _{max} [mm]	k max [mm]	standard Ød ₁ [mm]
UPW 8	II	158	75	100-200	54
UPW 12,5.1	II	195	125	130-240	63 (54; 69,85)
UPW 25.1	II	230	180	150-325	80 (69,85)
UPW 63	II	300	250	200-420	110
UPWS 8	X	125	75	100-165	54
UPWS 16	X	195	150	128-240	63 (54; 69,85; 80)
UPWS 25	X	235	200	152-325	80 (69,85)
UPWS 31,5.2	X	235	200	152-325	80 (69,85)
P 10 (P 10CNC)		145	100	100-180	54
P 15 (P 15CNC)		200	160	152-210	69,85 (54)
P 20 (P 20CNC)		210	160	152-272	69,85 (54; 80)
P 24 (P 24CNC)		210	200	135-230	69,85 (80; 54)
P 30 (P 30CNC)		210	140	140-260	80 (69,85)
P 40 (P 40CNC)		210	140	150-280	80 (69,85)
P 50 (P 50CNC)		210	180	165-300	80
P 60 (P 60CNC)		220	200	165-400	80

ROZMĚROVÁ ŘADA ŠÍŘE KOTOUČŮ - WIDTH RANGE OF THE ROLLER DIES -
ABMESSUNGSREIHE DER ROLLENBREITE

L [mm]

30	40	50	60	80	100	120	140	150	180
----	----	----	----	----	-----	-----	-----	-----	-----

PLATNÉ NORMY VÁLCOVACÍCH KOTOUČŮ - VALID STANDARDS OF THE ROLLER DIES -
GÜLTIGE NORMEN DER ROLLEN

Číslo Number Nummer	Norma Standard Norm	Název - Name - Name	Určeno pro stroje Specified for the Machines Bestimmt für die Maschinen
22 3410	ČSN	Kotouče pro válkování ISO-M závitů zapichovacím způsobem	GWR 80, UPW 6,3/40
22 3411	PN	In-Feed Roller Dies for ISO-M Thread	UPW 12,5/70
22 3412	PN	Einstechrollwerkzeuge für ISO-M Gewinde	UPW 25/100

ZÁKLADNÍ INFORMACE K PROVEDENÍ KOTOUČŮ
BASIC INFORMATION OF THE TYPES OF ROLLER DIES
GRUNDINFORMATIONEN FÜR DIE ROLLENAUSFÜHRUNG

1.	Materiál Tool Material Werkzeugmaterial	nástrojová ocel s 13 % Cr pro nástroje určené k tváření za studena Cold-work tool steel with 13% Cr Kaltarbeitwerkzeugstahl mit 13% Cr
2.	Tvrдость Hardness Härte	59 ÷ 62 HRC
3.	Označení v páru Marking of the Tool Pair Bezeichnung im Paar	A; B

ZPŮSOB OBJEDNÁVÁNÍ KOTOUČŮ - OBECNÝ PŘEDPIS
GENERAL DIRECTION FOR THE ORDER OF THE ROLLER DIES
FORM DER BESTELLUNG - DIE ALLGEMEINE VORSCHRIFT

Počet párů Number of Pairs Zahl der Paare	Název nástroje Tool Name Werkzeugname	Profil závitu Thread Profile Gewindeprofil						Rozměry kotouče Dimensions of the Roller Die Abmessungen der Rolle					Parametry stroje Parameters of the Machine Maschinenparameter					
		Typ Type Typ	d mm	P mm	LH	Sj Sn Sp	l ₁ mm	max D _v mm	L mm	d ₁ mm	b mm	e mm	Typ Type Typ	II X	D _v max mm	L max mm	k max mm	d ₁ mm
2	zapichovací In-Feed Einstechrolle	M	12	1,5	-	-	40	-	80	-	-	-	UPW 12,5.1	II	195	125	240	63
1	zapichovací In-Feed Einstechrolle	M	12	1,5	LH	Sj	25	195	60	63	12	66,3	UPW 12,5.1	II	-	-	-	-
1	axiální s profilovými drážkami Axial with Profile Grooves Durchlaufrolle mit Profilrillen	Tr	22	4	-	-	-	-	-	-	-	-	UPWS 16	X	195	150	240	63

OBJEDNÁVÁNÍ POMOCÍ NOREM
ORDER BY MEANS OF THE STANDARDS
BESTELLUNG NACH NORMEN

2	kotouče 223410 Roller Dies 223410 Rollen 223410	M	10	1	-	-	-	-	40	-	-	-	GWR 80	-	-	-	-	-
---	---	---	----	---	---	---	---	---	----	---	---	---	--------	---	---	---	---	---

2 páry kotoučů - 2 pairs of roller dies - 2 Paare Rollen 223410 M10 x 1 x 40 - GWR 80

V případě zvláštních požadavků na pevnost šroubu je nutné toto uvést. - Special requirements on the strength of rolled screws have to be claimed. - Besondere Forderungen an die Festigkeit der Schrauben ist notwendig anzugeben.

OBJEDNÁVÁNÍ SPECIELNÍCH PROFILŮ
ORDER OF THE SPECIAL PROFILES
BESTELLUNG DER SPEZIALPROFILE

V objednávce nutno doplnit:

- počet chodů u vícechodého závitu
- výkres profilu nebo vzorek (pokud není profil dán normou)
- v případě modulového závitu uvést velikost modulu - $m_{\max} = 3.5$ mm

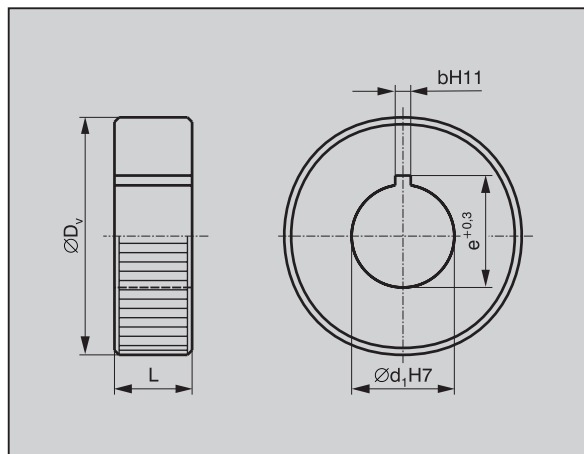
Specify in the order:

- number of starts by multiple-start threads
- drawing or sample of the profile (if the profile is not defined by the standard)
- module size (max. 3,5 mm) for the module thread

In der Bestellung angeben:

- Gangzahl des mehrgängigen Gewindes
- Zeichnung oder Muster des Profils (wenn das Profil durch Norm nicht bestimmt ist)
- Modulgröße des Modulgewindes (max. 3,5 mm)

VÁLCOVACÍ KOTOUČE PRO VROUBKOVÁNÍ ROLLER DIES FOR KNURLING RÄNDELROLLEN



Rozměrové omezení Size Range Abmessungsbegrenzung	
ØD _v	max 190 mm
L	max 100 mm
Ød	40 ÷ 110 mm
t	0,5 - 0,6 - 0,8 1,0 - 1,2 - 1,6
(DIN 82)	(2,0)

Dodávka válců pouze pro zapichovací válcování

The roller dies are delivered for in-feed method only.

Diese Rollen werden nur für Eistechnikverfahren geliefert.

NÁVOD K OBJEDNÁVÁNÍ

- počet párů
- název kotouče
- tvar dle DIN 82
- rozteč „t“
- rozměry D_v/d/l

INSTRUCTIONS FOR ORDER

- number of pairs
- tool name
- profile according to the DIN 82
- pitch „t“
- dimensions D_v/d/l

BESTELLUNGSANWEISUNG

- Zahl der Paare
- Name der Rolle
- Form nach DIN 82
- Teilung „t“
- Abmessungen D_v/d/l

POZNÁMKA

Pokud není znám průměr D_v, možno uvést D_v max. pro danou válcovačku.

NOTE

If the diameter D_v is not known, it is possible to specify the D_vmax for this rolling machine.

BEMERKUNG

Wenn der Durchmesser D_v nicht bekannt ist, es ist möglich D_vmax für bestimmte Walzmaschine anzugeben.

PŘÍKLAD OBJEDNÁVKY

2 páry kotoučů RAA 0,8 DIN 82, rozměry 160/54/60

1 pár kotoučů RGE 1,0 DIN 82, rozměry max. 160/54/60

EXAMPLE OF ORDER

2 pairs- roller dies RAA 0,8 DIN 82, size 160/54/60

1 pair- roller dies RGE 1,0 DIN 82, size max. 160/54/60

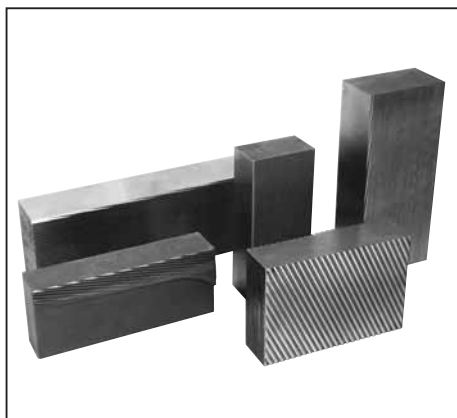
BESTELLUNGSBEISPIEL

2 Paare-Rolle RAA 0,8 DIN 82, Abmessungen 160/54/60

1 Paar-Rolle RGE 1,0 DIN 82, Abmessungen max. 160/54/60

VÝPIS Z NORMY DIN 82 - SUMMARY OF DIN 82 - AUSZUG AUS DER NORM DIN 82

Tvar Form Form	RAA	Tvar Form Form	RBR RBL	Tvar Form Form	RGE	Tvar Form Form	RKE
Přímé Straight Mit achsparallelen Riefen		Šikmé L - levé, R - pravé Oblique L- left-hand, R- right-hand L- Linksrandel, R- Rechtsrandel		Šikmě křížové s vystouplými hroty Oblique, cross with standing-out points Links-Rechtsrandel, Spitzen erhöht (Kordel)		Pravouhle křížové s vystouplými hroty Normal, cross with standing-out points Kreuzrandel, Spitzen erhöht	
α = 90		t: 0,5 - 0,6 - 0,8 - 1,0 - 1,2 - 1,6					

**URČENO PRO STROJE:****FOR FOLLOWING MACHINES:****FÜR FOLGENDE MASCHINEN:**

**EWM, INGRAMATIC, TLM,
PRESSVIT, HILGELAND, SACMA,
BOLTMAKER, WATERBURY, SIMA,
HANREZ, HARTFORD, URBIS, ZVA**

Použití pro standardní závitové profily
a hřebíky s konvexním profilem.

Used for standard thread profiles
and nails with convex profile.

Für genormte Gewindeprofile und
Nagel mit konvexem Profil.

ROZMĚROVÉ OMEZENÍ DODÁVKY**SIZE RANGE****ABMESSUNGSBEGRENZUNG**

délka - Length - Länge

L, L₁: max 300 mm

šířka - Width - Breite

b: max 105 mm

stoupání - Lead - Steigung

P: 0,45 ÷ 10,0 mm

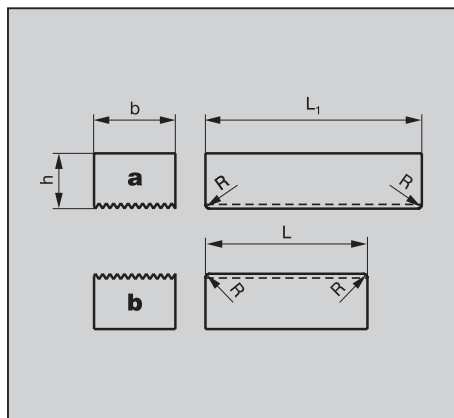
tvrdost - Hardness - Härte

HRC: 59 ÷ 61

Profil jemně pískován

Profile is fine sand-blasted

Profil ist fein sandgestrahlt

**A - typ, type, Typ ČSN 223415**plocha s profilem rovinná, zaoblené
náběhy

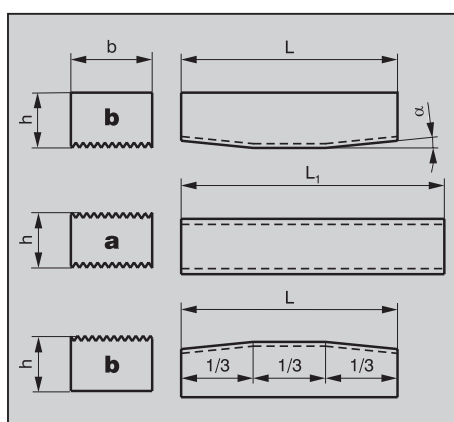
1 sada = 1a + 1b

plane profiled surface, rounded
entering edges

1 set = 1a + 1b

Ebene Profilfläche, gerundete
Anlaufkanten

1 Satz = 1a + 1b

**B - typ, type, Typ**u pevné čelisti náběhové plochy pod
úhlem α , pohyblivá čelist rovinná

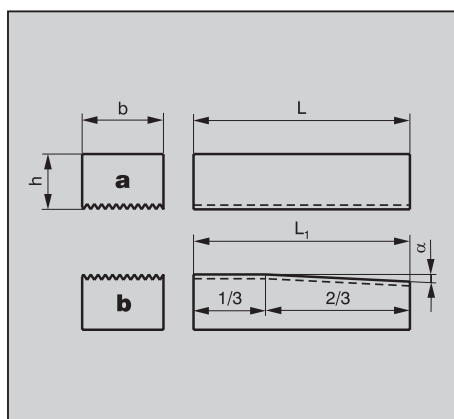
1 sada = 1a + 2b

fixed die with entering taper angle α ,
plane moving die

1 set = 1a + 2b

Feste Flachbacke mit dem Anlauf
unter Neigung α , ebene bewegliche
Flachbacke

1 Satz = 1a + 2b

**C - typ, type, Typ**pevná čelist s dlouhým náběhem,
pohyblivá čelist rovinná

1 sada = 1a + 1b

fixed die with long entering taper,
plane moving die

1 set = 1a + 1b

Feste Flachbacke mit dem langen
Anlauf, ebene bewegliche
Flachbacke¹

Satz = 1a + 1b

NÁVOD K OBJEDNÁVÁNÍ - INSTRUCTIONS FOR ORDER - BESTELLUNGSANWEISUNG

V každé objednávce nutno uvést počet sad, typ čelistí, druh a rozměr závitů, rozměry čelistí bxhxL/L1, normu nebo použitý stroj. Speciální válcovaný profil je nutné zadat výkresem nebo vzorkem.

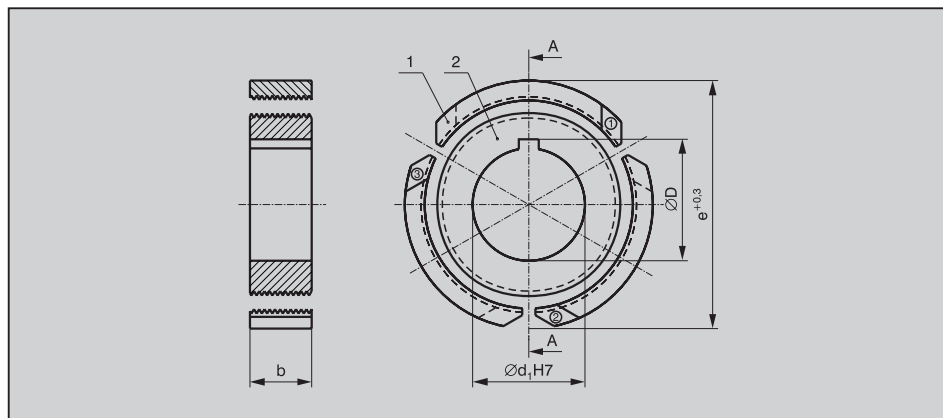
In every order, it is necessary to specify the number of sets, the type of dies, type and size of the thread, dimensions of dies bxhxL/L1, standard or the type of used machine. Special rolled profile has to be specified by the drawing or sample.

Es ist notwendig die Zahl der Sätze, Typ der Backen, Norm und Größe des Gewindes, Abmessungen der Backen bxhxL/L1, Norm der Backen oder angewendete Maschine in jeder Bestellung anzugeben. Das gewalzte Spezialprofil mit Zeichnung oder Muster zu bestimmen.

PŘÍKLAD - EXAMPLE - BEISPIEL

2 sady plochých čelistí typ B - 2 sets of flat dies, type B - 2 Sätze Flachbacken,
Typ B, M5LH, 55x30x115/130, GW-62

1 sada plochých čelistí typ A - 1 set of flat dies, type A - 1 Satz Flachbacken,
Typ A, M8, 40x25x85/95 ČSN 223415



URČENO PRO STROJE:
FOR FOLLOWING MACHINES:
FÜR FOLGENDE MASCHINEN:

**INGRAMATIC, TLM, PRESSVIT,
 NEDSCHROEF, VIDEX, WATERBURY,
 HILGELAND, OMEGA, SALVI,
 SIMA, SAKAMURA, SACMA, SENY,
 CRIMMELA, TDZ**

NÁVOD K OBJEDNÁVÁNÍ

V objednávce nutno uvést:

- počet sad, název
- druh a rozměr závitu
- rozměry $D \times d \times b$
- použitý stroj

V případě speciálního profilu je třeba dodat výkres nebo vzorek.

PŘÍKLAD OBJEDNÁVKY

1 sada (1+3) - válcovací čelisti segmentové, M 8, 240×127×50, TDZ R8

1 sada (1+4) - válcovací čelisti segmentové, hřebíkový profil DIN 240×127×50, TDZ R

Použití pro standardní závitové profily a hřebíky s konvexním profilem.

ROZMĚROVÉ OMEZENÍ DODÁVKY
SIZE RANGE
ABMESSUNGSBEGRENZUNG

D	- upínací průměr - clamping diameter - Spanndurchmesser	241 ÷ 380 mm
d	- průměr otvoru - hole diameter - Bohrungsdurchmesser	127 ÷ 167,5 mm
b	- šíře segmentu - segment width - Segmentbreite	30 ÷ 100 mm
p	- stoupání závitu - lead of thread - Gewindesteigung	0,45 ÷ 8 mm

INSTRUCTIONS FOR ORDER

In the order, it is necessary to specify:

- number of sets, name
- type and size of the thread
- dimensions $D \times d \times b$
- used machine

Special rolled profile has to be specified by the drawing or sample.

EXAMPLE OF ORDER

1 set (1+ 3) - of planetary dies, M 8, 240×127×50, TDZ R8

1 set (1 + 4) - of planetary dies for nail profile DIN 240×127×50, TDZ R

Use for standard thread profiles and nails with convex profile.

BESTELLUNGSANWEISUNG

Es ist notwendig in der Bestellung anzugeben:

- Zahl der Sätze, Name
- Norm und Grösse des Gewindes
- Abmessungen $D \times d \times b$
- angewendete Maschine

Das gewalzte Spezialprofil mit Zeichnung oder Muster zu bestimmen.

BESTELLUNGSBEISPIEL

1 Satz (1 + 3) - Segmentwalzwerkzeuge, M 8, 240×127×50, TDZ R8

1 Satz (1 + 4) - Segmentwalzwerkzeuge für Nagelprofil nach DIN 240×127×50, TDZ R

Anwendung für genormte Gewindeprofile und Nagel mit konvexem Profil.

Nabízíme válcování jednochodých i vícechodých závitů všech možných typů v levochodém i pravochoďem provedení. Válcování provádíme na stroji UPWS 16 nebo využíváme závitových válcovacích hlav.

Rozměrové omezení nabídky:

- průměr závitu v rozsahu od 2 do 70 mm
- délka závitu do 3000 mm
- Tr-závity ve stoupání (rozteči) od 2 do 6 mm
- šneky do velikosti modulu 2 mm

Dále nabízíme:

- poradenskou službu v oblasti válcování závitů
- výrobu speciálních závitníků
- výrobu speciálních vnějších závitových kalibrů
- válcování vroubkování a speciálních profilů dle požadavku

We offer the rolling of all types of left- and right-hand single- and multiple-start threads . We manufacture these threads on the machine UPWS 16 or by means of the thread rolling heads.

Size range of the cooperated products:

- thread diameter in the range from 2 to 70 mm
- length of thread up to 3000 mm
- lead of trapezoidal threads (ACME) from 2 to 6 mm
- module of worms up to 2 mm

We offer further:

- consultations in the branch of thread rolling
- manufacturing of special taps
- manufacturing of special screw plug gauges
- knurling and rolling of special profiles according to the requirements

Wir bieten das Walzen der ein- und mehrgängigen Gewinde aller möglichen Typen in der links- und rechtsgängigen Ausführung an. Wir bearbeiten die Teile an der Walzmaschine UPWS 16 oder mit den Gewindewalzköpfen.

Abmessungsbegrenzung des Angebotes:

- Gewindedurchmesser von 2 bis 70 mm
- Gewindelänge bis 3000 mm
- Trapezgewinde mit Steigung von 2 bis 6 mm
- Schnecken bis 2 mm Modulgröße

Wir bieten weiter an:

- Beratungsdienst im Fach Gewindewalzen
- Herstellung der speziellen Gewindebohrer
- Herstellung der speziellen Gewinde-Grenzlehrdorne
- Herstellung der Rändelung und Walzen der Spezialprofile nach Kundenanforderungen

SPECIFIKACE PROFILŮ

Pro závitové profily uvádět:

- typ a průměr závitu
- stoupání závitu
- LH - levochodý závit
- uvést toleranční pole závitu (Sj, Sn, Sp)

Speciální profily specifikovat výkresem.

SPECIFICATION OF PROFILES

For thread profiles:

- the type and size
- the lead
- LH - for left hand threads
- the tolerance zone (Sj, Sn, Sp)

For special profiles by drawing.

PROFILSPEZIFIKATION

Für Gewindeprofile angeben:

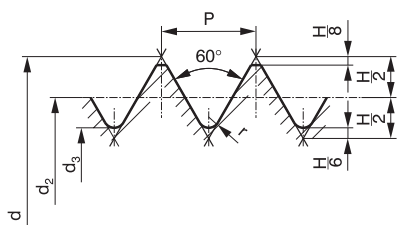
- Typ und Gewindegröße
- Steigung
- LH - linksgängig
- Toleranzfeld (Sj, Sn, Sp)

Spezialprofile durch Zeichnung bestimmen.

M

DIN 13, BS 1157:1975, ČSN 014013

Metrický závit - ISO
Metric Thread ISO
Metrisches Gewinde ISO



$$H = 0,86603P$$

$$h_3 = 0,61343P$$

$$d_2 = d - (0,6495P)$$

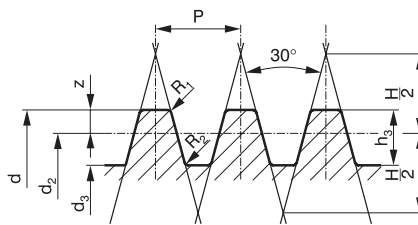
$$d_3 = d - (2h_3)$$

$$r = \frac{H}{6} = 0,14434P$$

Tr

DIN 103, ČSN 014050

Lichoběžníkový závit rovnoramenný
Trapezoidal Thread
Trapezgewinde gleichschenkelig



$$H = 1,866P$$

$$h_3 = 0,5P + b$$

$$z = 0,25P$$

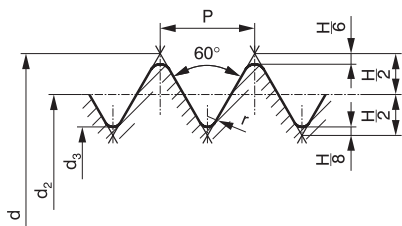
$$d_3 = d - (2h_3)$$

$$d_2 = D_2 = d - 2z$$

UNC, UNF

ANSI B 1.1, BS 1580:1962

Palcový závit ISO
Unified Thread ISO
Unified Gewinde ISO



$$H = 0,86603P$$

$$h_3 = 0,61343P$$

$$d_2 = d - (0,6495P)$$

$$d_3 = d - (2h_3)$$

$$r_1 = 0,10825P$$

$$r_2 = 0,14443P$$

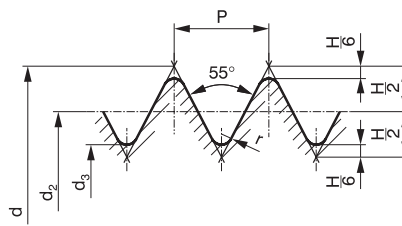
P [mm]	h ₃ * [mm]	z* [mm]	b [mm]	R ₂ [mm]	R ₁ [mm]
1,5	0,965	0,419	0,25	0,25	0,25
2	1,320	0,546	0,25	0,25	0,25
3	1,877	0,849	0,40	0,40	0,25
3	1,840	(>Ø44) 0,807	0,40	0,40	0,25
4	2,397	1,114	0,50	0,55	0,25
4	2,350	(>Ø95) 1,060	0,50	0,55	0,25
5	2,908	1,373	0,50	0,55	0,25
6	3,685	1,643	0,75	0,90	0,25
7	4,196	1,901	0,75	0,90	0,25
8	4,705	2,160	0,75	0,90	0,25

* kotočce jsou dimenzovány v toleranční třídě 4h pro vnější průměr a 7e pro střední průměr závitu - the rollers are dimensioned in tolerance class 4h for thread diameter and 7e for pitch diameter - im Regelfall die Gewinderollen nach Toleranzklasse 4h für den Aussendurchmesser und 7e für den Flankendurchmesser ausgelegt

W, BSW, BSF G

DIN 11, BS 84:1956, ČSN 014030

Whitworthův závit
Whitworth Thread
Whitworth Gewinde



$$H = 0,96049P$$

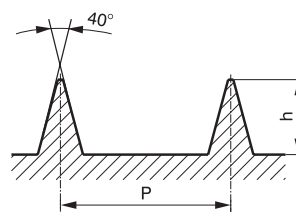
$$h_3 = 0,64033P$$

$$d_2 = d - h_3$$

$$d_3 = d - (2h_3)$$

$$r = 0,13733P$$

Vrutový závit
Thread for Wood-Screws
Holzschraubengewinde

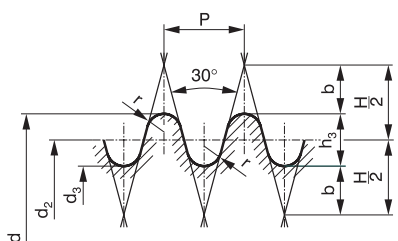


P	h ₃
1,10	0,45
1,35	0,52
1,60	0,60
1,80	0,70
2,00	0,88
2,20	0,98
2,40	1,03
2,60	1,13

Rd

DIN 405, ČSN 014037

Oblý závit
Round Thread
Rundgewinde



$$H = 1,86603P$$

$$h_3 = 0,5P$$

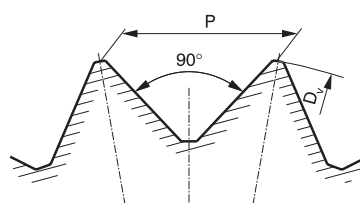
$$d_2 = d - h^3$$

$$d_3 = d - (2h_3)$$

$$r = 0,23851P$$

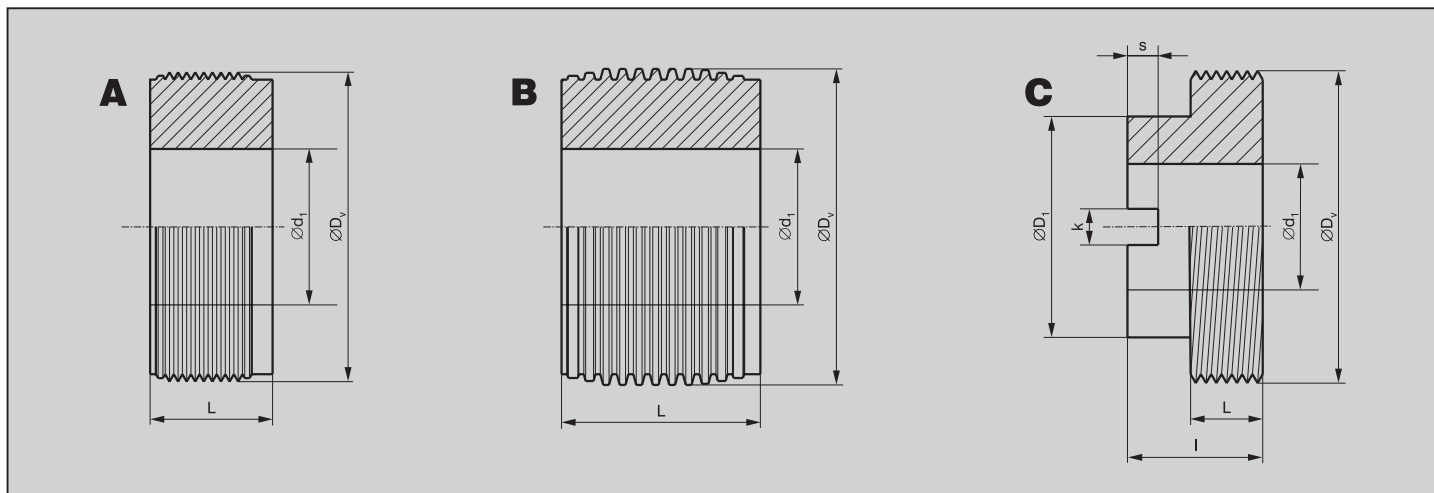
$$b = 0,68301P$$

Vroubkování
Knurling, Serrations
Rändelung, Kerbverzahnung



DIN 82

tvar	d
Form	výchozí Ø
Form	Initial Diameter
	Ausgangs-
	durchmesser
RAA	
RBL	d ₁ - 0,5t
RBR	
RGE	d ₁ - 0,67t
RGV	d ₁ - 0,33t
RKE	d ₁ - 0,67t
RKV	d ₁ - 0,33t

**PROVEDENÍ A**

Kotouče s profilovými drážkami bez stoupání vyžadují vytočení o úhel „ φ “. Jsou oboustranné. 1 sada = 3 ks

PROVEDENÍ B

Kotouče obdobného typu, avšak větší šíře pro Tr-závity. Jsou oboustranné. 1 sada = 3 ks

PROVEDENÍ C

Kotouče pro držáky buď s drážkou nebo bez drážky. Profilové drážky ve stoupání. 1 sada = 2 ks

TYPE A

Rollers with profile grooves without lead need sloping of their axis by angle „ φ “. They are two-sided. 1 Set = 3 pcs

TYPE B

Rollers as Type A, but with greater width for trapezoidal threads. They are two-sided. 1 Set = 3 pcs

TYPE C

Rollers for holders with/without keyway. Profile grooves with lead. 1 Set = 2 pcs

AUSFÜHRUNG A

Rollen mit Profilrillen ohne Steigung verlangen ihre Neigung um Winkel „ φ “. Sie sind beiderseitig. 1 Satz = 3 St

AUSFÜHRUNG B

Rollen wie Ausführung A, aber breitere für Tr-Gewinde. Sie sind beiderseitig. 1 Satz = 3 St

AUSFÜHRUNG C

Rollen für Halter mit/ohne Keilnute. Profilrillen mit Steigung. 1 Satz = 2 St

ZPŮSOB OBJEDNÁVÁNÍ

nutno uvést:

- počet sad
- název, případně typ A, B, C
- označení hlavy či držáku
- typ a rozměr závitu
- v případě potřeby hlavní rozměry kotouče nebo vzorek

PŘÍKLAD OBJEDNÁVKY

1 sada kotoučů pro Zhv 20-30
M 18 - 22×2

1 sada kotoučů pro RK 12-20
M 12 - 16×1

1 sada kotoučů pro RS 3
M 24×1,5

1 sada kotoučů pro Zhv 8 - 16
1/2×13 UNC

INSTRUCTIONS FOR ORDER

it is necessary to specify:

- number of sets
- name or type A, B, C
- type of the head or holder
- type and size of the thread
- dimensions or sample of the roller (if required)

EXAMPLE OF ORDER

1 set of rollers for Zhv 20-30
M 18 - 22×2

1 set of rollers for RK 12-20
M 12 - 16×1

1 set of rollers for do RS 3
M 24×1,5

1 set of rollers for do Zhv 8 - 16
1/2×13 UNC

BESTELLUNGSANWEISUNG

Es ist notwendig in der Bestellung anzugeben:

- Zahl der Sätze
- Name bzw. Typ A, B, C
- Bezeichnung des Kopfes oder Halters
- Norm und Grösse des Gewindes
- Abmessungen der Rollen oder Muster (falls notwendig)


BESTELLUNGSBEISPIEL

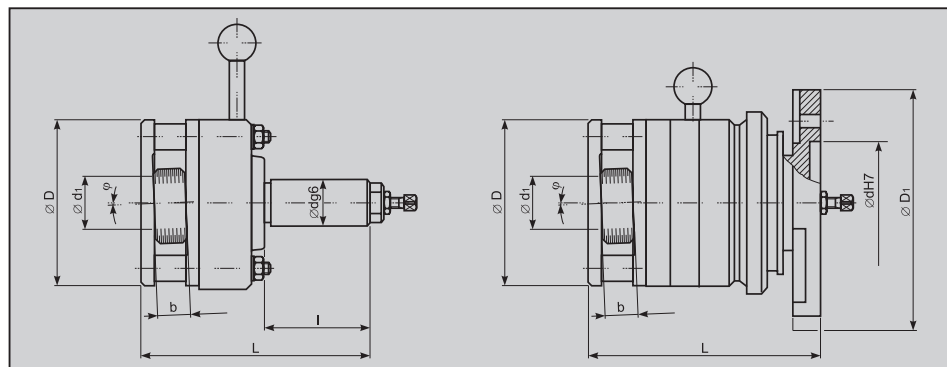
1 Satz Rollen für Zhv 20-30
M 18 - 22×2

1 Satz Rollen für RK 12-20
M 12 - 16×1

1 Satz Rollen für RS 3
M 24×1,5

1 Satz Rollen für Zhv 8 - 16
1/2×13 UNC

Typ hlavy Type of Head Typ des Koptes	Závít - rozsah Thread - Range Gewinde - Bereich	Typ hlavy Type of Head Typ des Koptes	Závít - rozsah Thread - Range Gewinde - Bereich	Typ hlavy Type of Head Typ des Koptes	Závít - rozsah Thread - Range Gewinde - Bereich	Typ hlavy Type of Head Typ des Koptes	Závít - rozsah Thread - Range Gewinde - Bereich	
Zhv 3-5 (RK)	M 3×0,35	Zhvu 12-20 (RK)	M 12-16×1	Zhv 20-30 (RK)	M 14-18×1,5	Zhvu 30-60 (RK) 1°40'	M 30-36×3	
	M 3,5×0,35		M 16-20×1		M 18-22×1,5		M 39-45×3	
	M 3×0,5		M 12-14×1,25		M 22-26×1,5		M 48-52×3	
	M 4×0,5		M 12-16×1,5		M 14-16×2		M 55-60×3	
	M 4,5×0,5		M 12×1,75		M 18-22×2		M 30-33×3,5	
	M 5×0,5		M 14-16×2		M 22-26×2		M 36-39×4	
	M 3,5×0,6		M 18-20×2		M 26-30×2		M 42-45×4	
	M 4×0,7		M 18-20×2,5		M 18-22×2,5		M 48-52×4	
	M 4,5×0,75		G 1/4 - 3/8×19		M 24-27×3		M 55-60×4	
	M 5×0,8		G 1/2×14		M 30×3		M 42-45×4,5	
Zhv 6-10 (RK)	M 6-8×0,5	Zhvu 20-30 (RK)	Rd 18-20×8	Zhv 30-60 (RK) 0°45'	M 30×3,5	Zhvu 30-60 (RK) 0°45'	M 56-60×5,5	
	M 8-10×0,5		M 12-16×0,5		G 3/8×19		M 40×5	
	M 6-8×0,75		M 16-20×0,5		G 1/2 - 5/8×14		Rd 30×8	
	M 8-10×0,75		M 12-16×0,75		G 3/4 - 7/8×14		Rd 32-34×8	
	M 6-7×1		M 16-20×0,75		Rd 20-22×8		Rd 36-38×8	
	M 8-10×1		M 16-20×0,75		Rd 24-26×8		Rd 40-42×6	
	M 8-9×1,25		Tr 12-16×3		M 14-18×0,5		Rd 42-44×6	
	M 10×1,25		Tr 16-20×3		M 18-22×0,5		Rd 46-48×6	
	M 10×1,5		Tr 14-16×4		M 14-18×0,75		Rd 50-52×6	
	G 1/8×28		Tr 18-20×4		M 18-22×0,75		Rd 52-55×6	
Zhv 8-16 (RK)	M 8-10×0,5	Zhv 12-20	<p>Každá položka tabulky představuje jednu samostatnou sadu kotoučů (1 sada = 3 kusy).</p> <p>Every item of the table presents 1 complete set of rollers (1 set = 3 pcs).</p> <p>Jeder Posten der Tabelle repräsentiert 1 vollständiger Rollensatz (1 Satz = 3 Stück).</p>	Zhv 30-60 (RK)	M 22-26×0,75	Zhv 30-60 (RK) 0°45'	M 55-60×2	
	M 11-13×0,5				M 14-18×1		M 30-33×0,75	M 30-36×1,5
	M 14-16×0,5				M 18-22×1		M 30-36×1,5	M 39-45×1,5
	M 8-10×0,75				M 22-26×1		M 48-52×1,5	M 48-52×1,5
	M 11-13×0,75				M 26-30×1		M 55-60×1,5	M 30-36×2
	M 14-16×0,75				Tr 16-20×3		M 39-45×2	M 39-45×2
	M 8-10×1				Tr 20-24×3		M 48-52×2	M 48-52×2
	M 11-13×1				Tr 26-30×3		M 55-60×2	M 55-60×2
	M 14-16×1				Tr 18-20×4		G 7/8×14	G 7/8×14
	M 8-9×1,25				Tr 22-24×4		G 1 - 1 1/8×11	G 1 - 1 1/8×11
M 10-12×1,25	Tr 26-28×4	G 1 1/4 - 1 1/2×11	G 1 1/4 - 1 1/2×11					
M 14-16×1,25	Tr 22-24×5	G 1 5/8 - 1 3/4×11	G 1 5/8 - 1 3/4×11					
M 10-12×1,5	Tr 26-28×5	G 2×11	G 2×11					
M 14-16×1,5		Tr 30-34×3	Tr 30-34×3					
M 12×1,75		Tr 36-40×3	Tr 36-40×3					
M 14-16×2		Tr 42-46×3	Tr 42-46×3					
G 1/8×28		Tr 48-52×3	Tr 48-52×3					
G 3/8×19		Tr 55-60×3	Tr 55-60×3					
G 1/4×19		Tr 30-33×4	Tr 30-33×4					
G 1/2×14		Tr 33-36×4	Tr 33-36×4					
		Tr 30-34×5	Tr 30-34×5					
		Tr 40-45×5	Tr 40-45×5					
		Tr 46-50×5	Tr 46-50×5					
	Tr 50-55×5	Tr 50-55×5						
	Tr 30-32×6	Tr 30-32×6						
	Tr 34-36×6	Tr 34-36×6						
	Tr 38-40×7	Tr 38-40×7						
	Tr 42-44×7	Tr 42-44×7						
	Tr 46-48×8	Tr 46-48×8						
	Tr 50-52×8	Tr 50-52×8						
	Tr 55×9	Tr 55×9						
	Tr 58-60×9	Tr 58-60×9						
	Tr 55×7	Tr 55×7						



úhel φ - sklon kotoučů
 - incline of roller axis
 - Neigung der Rollen

Typ / Type / Typ	φ	$\varnothing D$ [mm]	L [mm]	$\varnothing dg6, \varnothing dH7$ [mm]	$\varnothing d1$ [mm]	$\varnothing D1$ [mm]	l [mm]	b [mm]	kg
Zhv 3-5	3°	55	98	25	8		50	6	0,27
Zhv 6-10	2°30'	65	98	20	18		40	14	0,85
Zhv 8-16	2°10'	88	125	25	22		50	18	2,7
Zhv 12-20	2°30'	117	136	32	38		60	22	5,4
Zhv 20-30	1°40'	145	197	40	48		70	24	8,1
Zhv 30-60	1°40'	245	220	110	86	170	–	40	51,0
Zhv 30-60	0°45'	245	220	110	86	170	–	40	51,0
Zhvu 12-20	-5° ÷ +5°	120	190	32	34		55	22/35*	5,9
Zhvu 20-30	-5° ÷ +5°	146	237	40	48		70	24/50*	8,55
Zhvu 30-60	-5° ÷ +5°	245	250	110	86	170	–	40/60*	54,0

*) Tr-závity - Tr-threads - Tr-Gewinde

ZÁVITOVÉ VÁLCOVACÍ HLAVY

vysoce produktivní nástroje, určené pro výrobu vnějších jednochodných závitů válcováním za studena axiálním způsobem. (Dvouchodých závitů pouze speciální hlavou.)

SORTIMENT VÁLCOVACÍCH HLAV

Hlavy jsou konstruovány jako stojící, mechanicky natahovací s režimem samočinného otevření hlavy při doválcování závitu. Válcovací kotouče jsou valivě uloženy na excentrických čepích, otevírání obstarává pružina.

Hlavy jsou vyráběny ve dvou provedeních:

Zhv – provedení pevné s pevně nastaveným sklonem závitových kotoučů pro válcování pravočodých ostrých závitů.

Zhvu – provedení univerzální s možností souvisle měnit sklon závitových kotoučů v rozsahu +5° až -5° dle úhlu stoupání šroubovice daného závitu. Hlavy lze použít pro válcování všech uvedených pravočodých i levočodých závitů, včetně lichoběžníkových.

THREAD-ROLLING DIE HEADS

high effective tools intended for manufacturing of the outer threads through the cold rolling - axial method. (Double threads are possible to manufacture by special head only.)

ASSORTMENT OF THE ROLLING HEADS

Heads are designed as a stand type with mechanical winding up and with automatic mode of the head opening at the completion of the thread rolling. The rollers are carried in bearings on the eccentric pins. Opening is provided by a spring.

Heads are manufactured in two types:

Zhv – stable design with the fix adjusted incline of the rollers for rolling of the right-hand threads.

Zhvu - general-purpose design with possibility of continuous change of the incline of the rollers within the range of +5° to -5° degrees according to the helix angle of the specific thread. Heads can be applied for rolling of all mentioned right-hand and left-hand threads, including trapezoidal threads.

GEWINDEWALZKÖPFE

Hochproduktive Werkzeuge, geeignet für Herstellung von Außengewinden im Kaltwalz-Axialverfahren. (Doppelgängige Gewinde nur mit dem Spezialkopf.)

SORTIMENT VON GEWINDEWALZKÖPFEN

Die Köpfe sind konstruiert als stehende, mechanisch spannbare mit automatischen Regime des Kopfföffens beim Fertigwalzen des Gewindes. Die Gewinderollen sind auf exzentrischen Bolzen wälzgelagert und das Öffnen besorgt eine Feder.

Die Köpfe werden in zwei Ausführungen hergestellt:

Zhv - feste Ausführung mit fest eingestellter Neigung der Gewinderollen für das Walzen von rechtsgängigen Gewinden

Zhvu - universale Ausführung mit der Möglichkeit die Neigung der Gewinderollen von +5° bis -5° nach dem Steigungswinkel des gegebenen Gewindes zu ändern. Die Köpfe können für Walzen aller angeführten rechten und linken Gewinde, samt Trapezgewinde verwendet werden.



POUŽITÍ HLAV

- na univerzálních soustruzích, revolverech, vrtačkách a na soustružnických automatech

APPLICATION OF HEADS

- on the general-purpose lathes, turret lathes, drilling machines and automatic lathes

ANWENDUNG DER KÖPFE

- auf Universaldrehmaschinen, Revolverdrehmaschinen, Bohrmaschinen, Drehautomaten

OSAZENÍ HLAVY VÁLCOVACÍMI KOTOUČI

Před válčováním určitého závitu nutno hlavu osadit sadou válcovacích kotoučů a seřídit ji na hodnotu jeho středního průměru.

FITTING OF THE HEAD WITH ROLLERS

The head must be fitted with the set of appropriate rollers prior to rolling of a specific thread. The head must be also adjusted to a value of the pitch diameter.

KOPFBESTÜCKUNG MIT GEWINDEROLLEN

× Gewindes ist es nötig den Kopf mit den zuständigen Rollen zu bestücken und auf den Wert des Flankendurchmessers einzustellen.

UPÍNÁNÍ HLAV NA OBRÁBĚCÍ STROJ

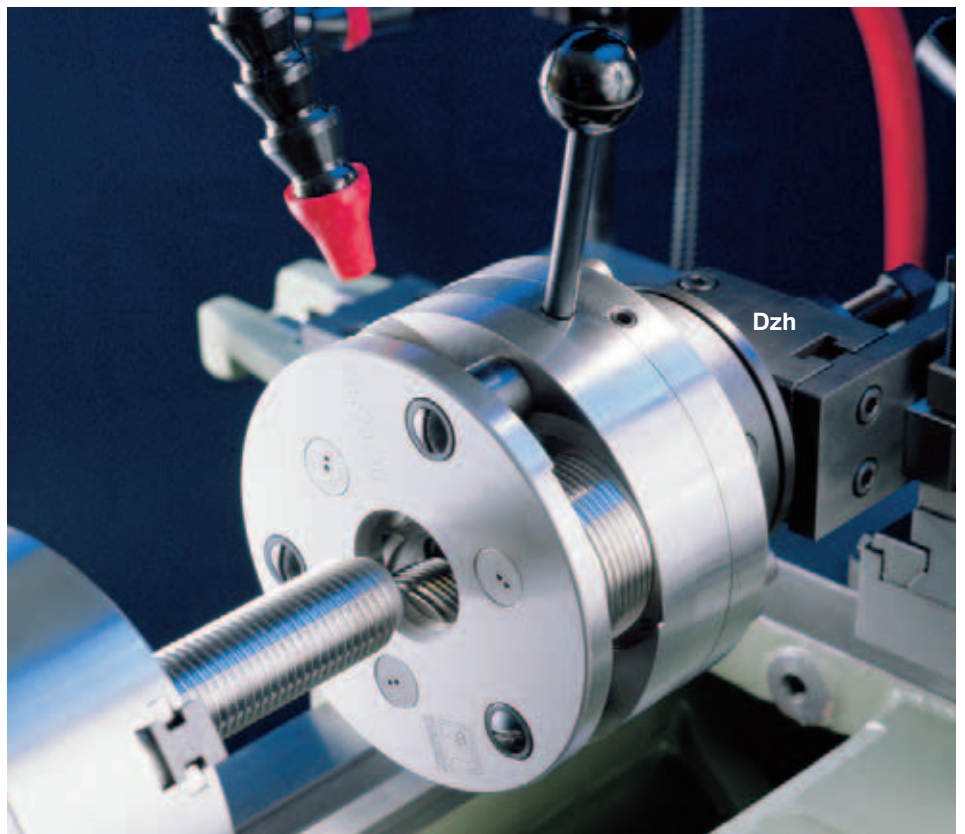
- za válcovou stopku $\varnothing d_{g6}$ do revolverové hlavy stroje
- prostřednictvím držáku Dzh do nožové hlavy soustruhu
- do speciálního držáku - pro hlavy Zhv 30 – 60

CLAMPING OF THE HEADS ON THE MACHINE-TOOL

- behind by the straight shank $\varnothing d_{g6}$ into the turret head
- using the Dzh holder into the lathe tool post
- into a special holder - for heads Zhv 30 – 60

EINSPANNEN DES KOPFES AN DIE WERKZEUGMASCHINE

- durch den Zylinderschaft $\varnothing d_{g6}$ in den Revolverkopf
- mit Hilfe des Halters Dzh in den Messerkopf der Drehmaschine
- in einen speziellen Halter - für Köpfe Zhv 30 – 60



OBJEDNÁVÁNÍ

Hlavy se dodávají se sadou ložiskových válečků, bez válcovacích kotoučů. Válcovací kotouče je nutno v objednávce specifikovat velikostí závitu a typem hlavy. Držáky Dzh se dodávají pouze při jejich objednání.

Příklad: Válcovací hlava typ Zhv 8–16, válcovací kotouče M8–9×1,25/Zhv 8–16.

ORDERING

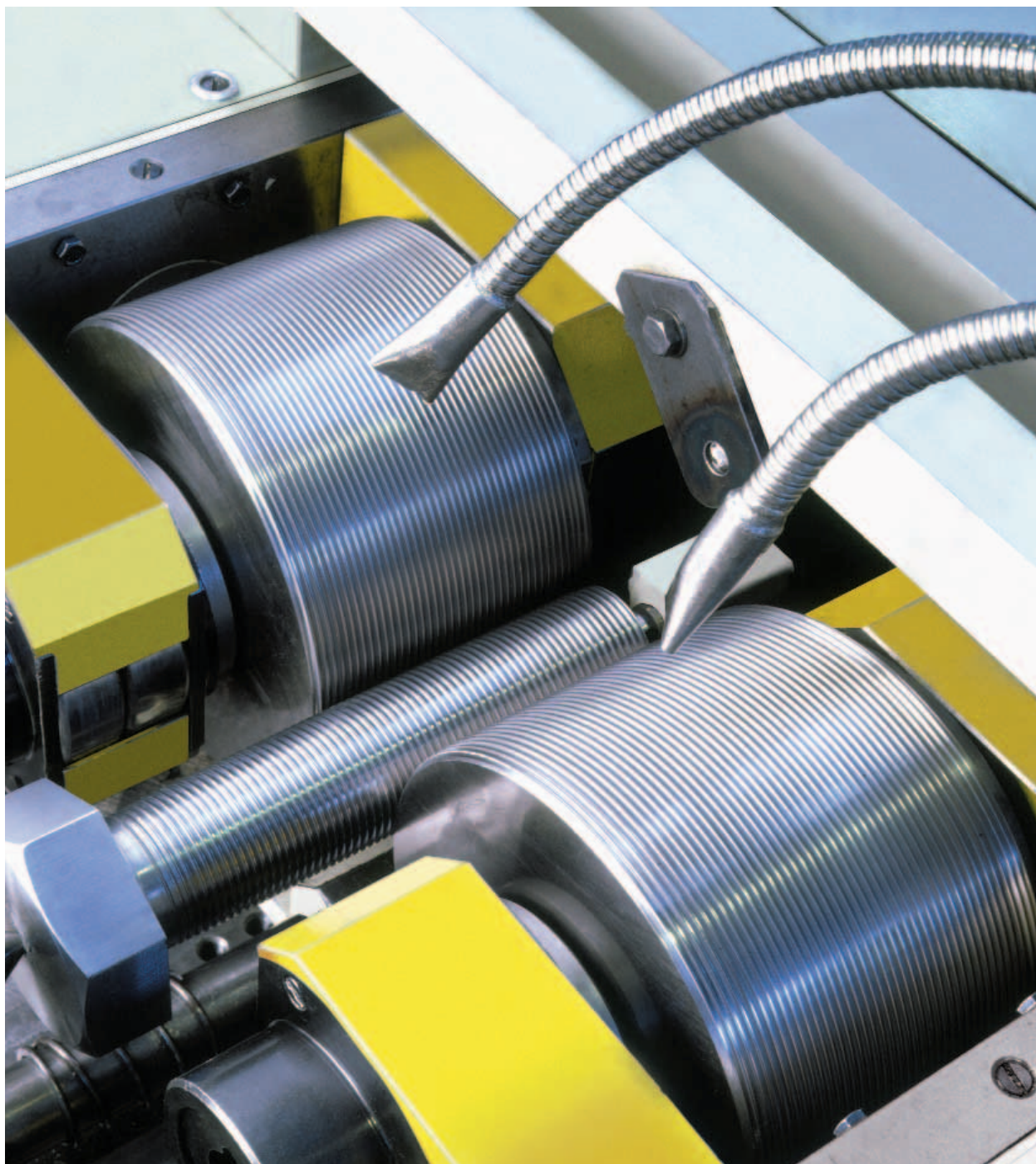
Heads are delivered with a set of bearing rollers without rollers. Size of the threads and head type must be specified in the purchase order. Holders Dzh are supplied only when ordered.

Example: Rolling head type Zhv 8–16, rollers M8–9×1,25/Zhv 8–16.

BESTELLUNGEN

Die Köpfe werden mit einem Satz Lagerrollen ohne Gewinderollen geliefert. Die Gewinderollen sind im Auftrag zu spezifizieren, d. h. die Gewindegrösse und Kopf-typ. Die Halter Dzh werden nur auf Bestellung geliefert.

Beispiel: Walzkopf Typ Zhv 8–16, Gewinderollen M 8–9×1,25/Zhv 8–16



NAREX MTE
Moskevská 63
101 00 Praha 10 - Vršovice
Czech Republic

phone: ++420 246 002 321

fax: ++420 246 002 335

e-mail: obchod@narexmte.cz
<http://www.narexmte.cz>

NAREX ZDICE s. r. o.
Vápenka 331
267 51 Zdice
Czech Republic

phone: ++420 311 653 823

fax: ++420 311 685 523

e-mail: info@narexpha.cz
<http://www.narexpha.cz>